

# AVENUE <sup>Led::</sup>

---

## TOP



EXTERIOR | AVENUE TOP

Led::

# AVENUE TOP

## Caractéristiques techniques

Un classique moderne et élégant qui brille partout, conçu pour des lieux uniques ou historiques. Corps en fonte d'aluminium pour utilisation en éclairage public.

Idéal pour l'éclairage des rues, avenues, zones piétonnes, zones résidentielles, parcs et jardins.

A installer de 4 à 9m de haut.

Dimensions caractéristiques : 980 x Ø490 mm.

Puissance maximale 125W / Flux maximal 19700lm.

Composé d'un corps hexagonal, d'un couvercle supérieur et d'une structure de fixation en alliage d'aluminium de type EN AC 44300 à faible teneur en cuivre (<0,1%). Fixation verticale sur support au moyen d'un mâle fileté 3/4" ou d'un adaptateur de tube Ø60mm sur le support.

Ouverture/fermeture manuelle pour l'entretien sans outils, tige télescopique de sécurité en acier inoxydable qui maintient le couvercle ouvert pendant les opérations d'entretien et joint d'étanchéité en silicone.

Poids approximatif : 12Kg.

IP66 / IK08 / IK10

Diffuseur en polycarbonate injecté transparent ou vitré en forme de vasque.

Système LED à haut rendement dans une disposition circulaire. Le type et le nombre de LED varient selon la version. Il existe une version pour chaque besoin de performance, de durabilité et de coût.

Intègre le système SNAP ou la plaque de dissipation COOL B pour la dissipation de la chaleur.

Ensemble de lentilles indépendantes de notre propre conception en PMMA optique avec une efficacité allant jusqu'à 93%. En option, réflecteur arrière pour récupération de flux en PMMA injecté et aluminisé à haut indice de réflectivité (95%). La large gamme de lentilles et de réflecteurs disponibles permet de répondre de manière optimale à tous les besoins photométriques.

Température de couleur : 3000°K ou 4000°K. En option pour les zones avec protection de l'environnement : filtre ambre, 2200°K ou 2700°K.

FHS < 0,1 % (Fermeture lenticulaire et verre plat).

IRC minimum 70.

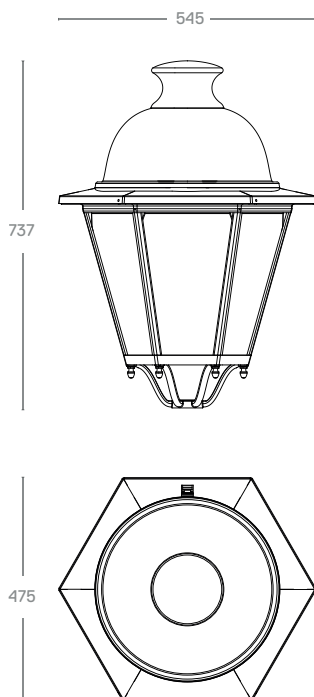
Durée de vie : L90B10 > 100 000 h (consulter selon le type de LED et la configuration).

Tension alternative 220V-240V ~ 50/60Hz. Classe I / Classe II en option.

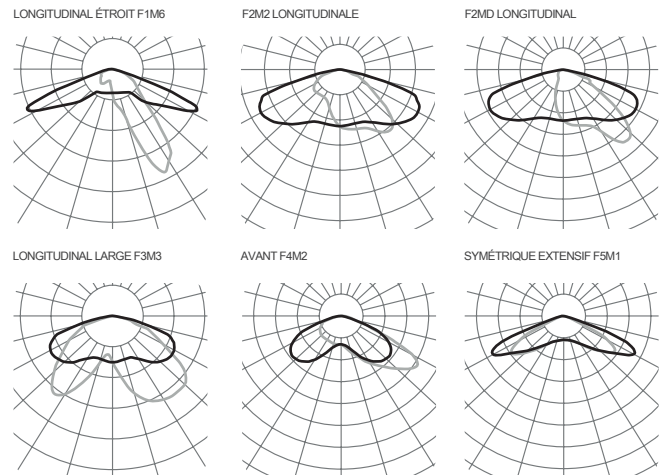
Couleur Noir N1. Autres couleurs disponibles.

Normes : CEI 60598, CEI 62031, CEI 62471, CEI 60529, EN 55015, CEI 61000, CEI 61547, CEI 62493, CEI 62471, CEI 61437, CEI 62384, EN 50102, CE.

ISO9001, ISO14001, ISO45001.



## Photométries



Consultez le configurateur de produit pour d'autres options.

## Versions

| PCB | 3000K |     | 4000K |      |
|-----|-------|-----|-------|------|
|     | mA    | W   | lm    | lm/W |
| 085 | 350   | 16  | 2960  | 185  |
|     | 500   | 24  | 4080  | 170  |
|     | 680   | 32  | 5360  | 167  |
| 185 | 350   | 38  | 6660  | 175  |
|     | 500   | 54  | 9180  | 170  |
|     | 680   | 74  | 12060 | 162  |
| 186 | 350   | 38  | 6660  | 175  |
|     | 500   | 54  | 9180  | 170  |
|     | 680   | 74  | 12060 | 162  |
| 16U | 350   | 15  | 2720  | 181  |
|     | 500   | 22  | 3840  | 174  |
|     | 750   | 33  | 5760  | 174  |
| 16T | 350   | 15  | 2720  | 181  |
|     | 500   | 22  | 3840  | 174  |
|     | 1000  | 45  | 6880  | 152  |
| 32T | 350   | 31  | 5440  | 175  |
|     | 500   | 45  | 7680  | 170  |
|     | 1500  | 135 | 19200 | 142  |
| 32U | 350   | 31  | 5440  | 175  |
|     | 500   | 45  | 7680  | 170  |
|     | 750   | 67  | 11520 | 171  |
| 16M | 350   | 63  | 9440  | 149  |
|     | 500   | 90  | 12800 | 142  |
|     | 700   | 126 | 17280 | 137  |
| 16N | 350   | 63  | 9440  | 149  |
|     | 500   | 90  | 12800 | 142  |
|     | 700   | 126 | 17280 | 137  |
| 16W | 350   | 62  | 7680  | 123  |
|     | 500   | 88  | 11360 | 129  |
|     | 1500  | 266 | 28320 | 106  |

