

BASIC L ^{Led::}
HOR



EXTERIOR | BASICLHOR

Led::

BASIC L HOR

Caratteristiche tecniche

Apparecchio dal design essenziale che attribuisce un aspetto minimale versatile e accattivante. Offre una moltitudine di possibilità e versioni adattabili a tutti i tipi di illuminazione pubblica. Perché le più grandi conquiste partono dalle cose semplici.

Ideale per illuminare strade, viali, aree pedonali, parchi e giardini.

Da installare da 4 a 12 m di altezza.

Dimensioni caratteristiche: 190 x Ø580 mm.

Potenza massima 125W / Flusso massimo 19700lm.

Composto da corpo, coperchio superiore e fissaggio in fusione di alluminio EN AC 44300, cerniera con asse tra coperchio e anello in acciaio inox integrato nella stessa fusione di alluminio a garanzia di ottima robustezza. Fissaggio: laterale su terminale maschio Ø60mm.

Apertura/chiusura manuale per manutenzione senza attrezzi, asta telescopica di sicurezza in acciaio inox che mantiene aperto il coperchio durante le operazioni di manutenzione e guarnizione di tenuta in silicone.

Peso approssimativo: 12Kg.

IP66 / IK08 / IK09 / IK10

Diffusore lenticolare in PMMA o vetro temperato (vetro piano o lenticolare).

Sistema LED ad alta efficienza con disposizione circolare. Il tipo e il numero di LED variano a seconda della versione. Esiste una versione per ogni esigenza per prestazioni, durata e costo.

Incorpora il sistema SNAP o la piastra dissipante COOL B per la dissipazione del calore.

Set di lenti indipendenti di nostra progettazione in PMMA ottico con efficienza fino al 93%. Opzionalmente riflettore posteriore per il recupero del flusso in PMMA iniettato e alluminizzato ad alto indice di riflettività (95%). L'ampia gamma di lenti e riflettori disponibili permette di risolvere in modo ottimale tutte le esigenze fotometriche.

Temperatura colore: 3000°K o 4000°K. A scelta per aree con protezione ambientale: filtro ambra, 2200°K o 2700°K.

FHS < 0,1% (Chiusura lenticolare e vetro piano).

CRI minimo 70.

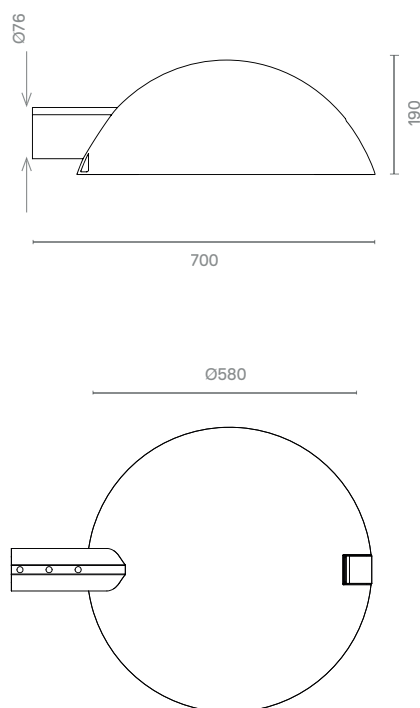
Vita utile: L90B10 > 100.000 h (consultare a seconda del tipo di LED e della configurazione).

Tensione AC 220V-240V ~ 50/60Hz. Classe I / Classe II opzionale.

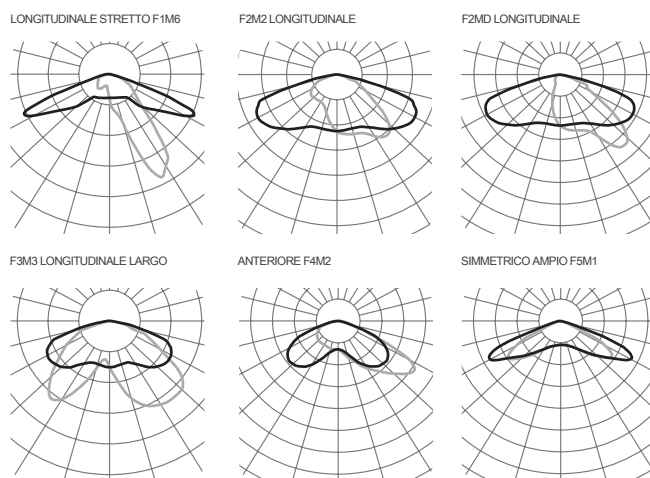
Colore Grigio Argento G2. Altri colori disponibili.

Norme: IEC 60598, IEC 62031, IEC 62471, IEC 60529, EN 55015, IEC 61000, IEC 61547, IEC 62493, IEC 62471, IEC 61437, IEC 62384, EN 50102, CE.

ISO9001, ISO14001, ISO45001.



Fotometrie



Consultare il configuratore prodotto per altre opzioni.

Versioni

PCB	3000K		4000K			
	mA	W	lm	lm/W	lm	lm/W
085	350	16	2960	185	3040	190
	500	24	4080	170	4240	176
	680	32	5360	167	5600	175
185	350	38	6660	175	6840	180
	500	54	9180	170	9540	176
	680	74	12060	162	12600	170
32T	350	31	5440	175	5760	185
	500	45	7680	170	8000	177
	1500	135	19200	142	19840	146
32U	350	31	5440	175	5760	185
	500	45	7680	170	8000	177
	750	67	11520	171	11840	176
16M	350	63	9440	149	10080	160
	500	90	12800	142	13760	152
	700	126	17280	137	18560	147
16N	350	63	9440	149	10080	160
	500	90	12800	142	13760	152
	700	126	17280	137	18560	147
16W	350	62	7680	123	8320	134
	500	88	11360	129	12160	138
	1500	266	28320	106	30400	114
16Y	350	62	7680	123	8320	134
	500	88	11360	129	12160	138
	750	133	17920	134	19200	144
20M	350	79	11800	149	12600	159
	500	113	16000	141	17200	152
	700	158	21600	136	23200	146
24N	350	95	14160	149	15120	159
	500	135	19200	142	20640	152
	700	190	25920	136	27840	146