

BASIC S ^{Led::} HOR



EXTERIOR | BASICSHOR

Led: BASIC S HOR

Caratteristiche tecniche

Apparecchio dal design essenziale che attribuisce un aspetto minimale versatile e accattivante. Offre una moltitudine di possibilità e versioni adattabili a tutti i tipi di illuminazione stradale. Perché le più grandi conquiste partono dalle cose semplici.

Ideale per illuminare strade, viali, aree pedonali, parchi e giardini.

Da installare da 4 a 12 m di altezza.

Dimensioni caratteristiche: 170 x Ø490 mm.

Potenza massima 125W / Flusso massimo 19700lm.

Composto da corpo, coperchio superiore e fissaggio in fusione di alluminio EN AC 44300 a basso contenuto di rame (<0,1%), cerniera con asse tra coperchio e anello in acciaio inox integrato nella fusione, a garanzia di un'ottima robustezza. Fissaggio laterale su terminale maschio Ø M60.

Apertura/chiusura manuale per manutenzione senza attrezzi, asta telescopica di sicurezza in acciaio inox che mantiene aperto il coperchio durante le operazioni di manutenzione e guarnizione di tenuta in silicone.

Peso approssimativo: 9Kg.

IP66 / IK08 / IK09 / IK10

Diffusore lenticolare in PMMA o vetro temperato (vetro piano o lenticolare).

Sistema LED ad alta efficienza con disposizione circolare. Il tipo e il numero di LED variano a seconda della versione. Esiste una versione per ogni esigenza per prestazioni, durata e costo.

Incorpora il sistema SNAP per la dissipazione del calore.

Set di lenti indipendenti di nostra progettazione in PMMA ottico con efficienza fino al 93%. Opzionalmente riflettore posteriore per il recupero del flusso in PMMA iniettato e alluminizzato ad alto indice di riflettività (95%). L'ampia gamma di lenti e riflettori disponibili consente di risolvere in modo ottimale tutte le esigenze fotometriche.

Temperatura colore: 3000°K o 4000°K. A scelta per aree con protezione ambientale: filtro ambra, 2200°K o 2700°K.

FHS < 0,1% (Chiusura lenticolare e vetro piano).

CRI minimo 70.

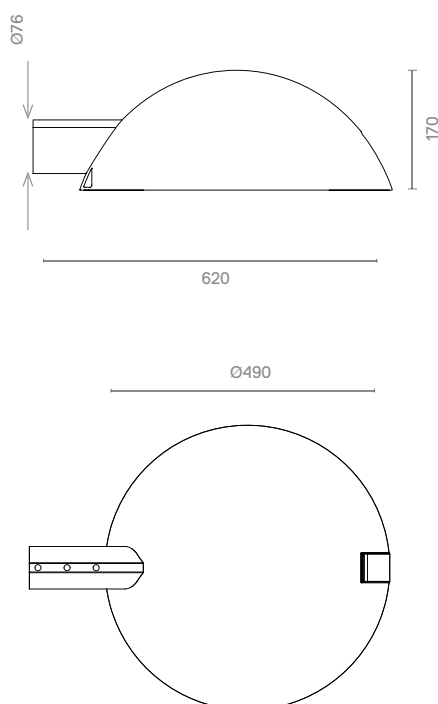
Vita utile: L90B10 > 100.000 h (consultare a seconda del tipo di LED e della configurazione).

Tensione AC 220V-240V ~ 50/60Hz. Classe I / Classe II opzionale.

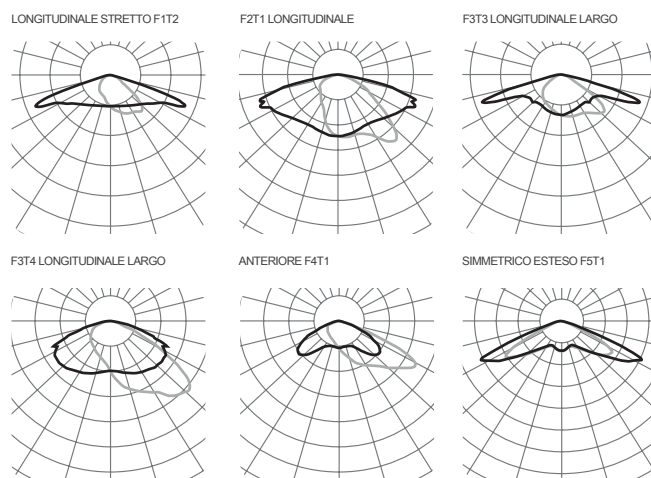
Colore Grigio Argento G2. Altri colori disponibili.

Norme: IEC 60598, IEC 62031, IEC 62471, IEC 60529, EN 55015, IEC 61000, IEC 61547, IEC 62493, IEC 62471, IEC 61437, IEC 62384, EN 50102, CE.

ISO9001, ISO14001, ISO45001.



Fotometrie



Consultare il configuratore prodotto per altre opzioni.

Versioni

PCB	3000K		4000K	
	mA	W	lm	lm/W
085	350	16	2960	185
	500	24	4080	170
	680	32	5360	167
185	350	38	6660	175
	500	54	9180	170
	680	74	12060	162
186	350	38	6660	175
	500	54	9180	170
	680	74	12060	162
16U	350	15	2720	181
	500	22	3840	174
	750	33	5760	174
16T	350	15	2720	181
	500	22	3840	174
	1000	45	6880	152
32T	350	31	5440	175
	500	45	7680	170
	1500	135	19200	142
32U	350	31	5440	175
	500	45	7680	170
	750	67	11520	171
16M	350	63	9440	149
	500	90	12800	142
	700	126	17280	137
16N	350	63	9440	149
	500	90	12800	142
	700	126	17280	137
16W	350	62	7680	123
	500	88	11360	129
	1500	266	28320	106