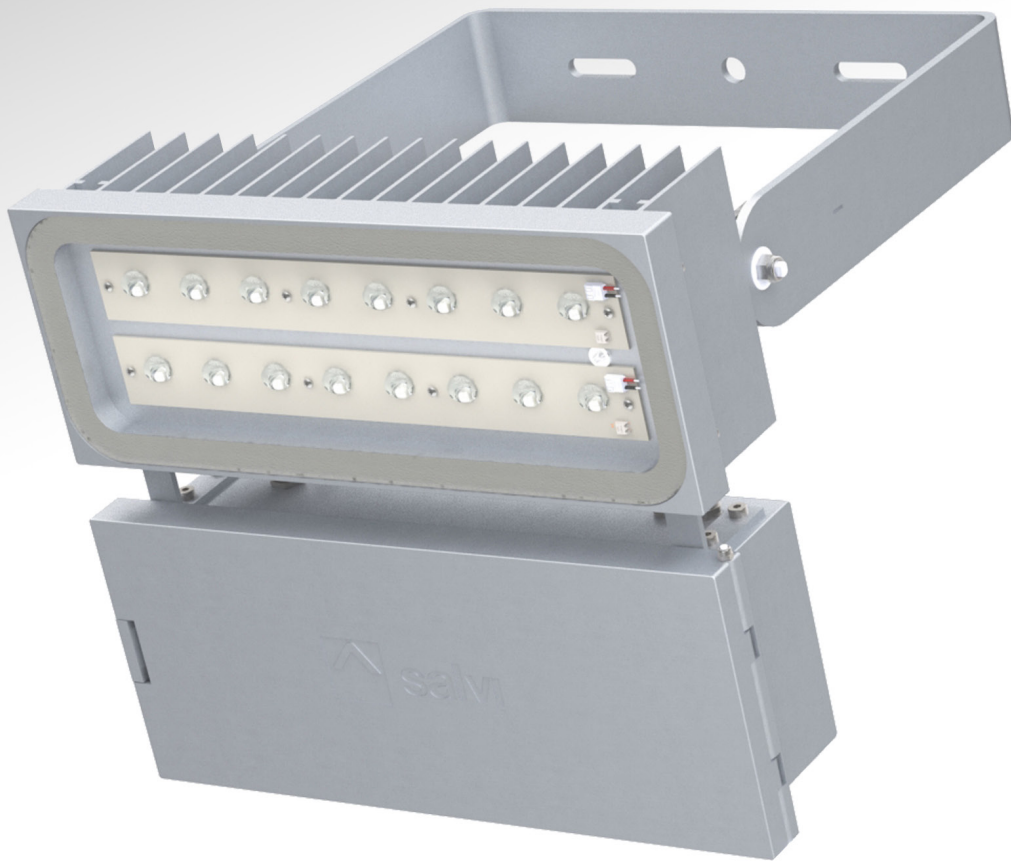


# METRO S <sup>Led::</sup>



EXTERIOR | METROS

# Led:: METRO S

## Caratteristiche tecniche

Proiettore di massima efficienza. Realizzata con materiali di primissima qualità, garantisce un minimo costo di esercizio. Consente l'installazione dell'apparecchiatura in un involucro isolato termicamente dall'apparecchio di illuminazione, oppure in remoto in un armadio alla base della colonna. Opzionalmente, il sistema di controllo e monitoraggio remoto Smartec può essere incorporato per facilitare la manutenzione e migliorare i costi energetici e operativi.

Ideale per l'illuminazione di gallerie, grandi aree, spazi sportivi e industriali e aeroporti, segnaletica e segnaletica.

Da installare da 4 a 25 m di altezza.

Dimensioni caratteristiche: 334 x 400 x 105 mm (senza lira).

Potenza massima 225W / Flusso massimo 27500lm a 1,2A.

Composto da un corpo dissipante in alluminio estruso AA-6063T5 e da un case in alluminio tipo EN AC 44300, entrambi a basso contenuto di rame (<0,1%). Fissaggio tramite staffa regolabile a parete o supporto.

Apertura/chiusura manuale per una manutenzione senza attrezzi, guarnizione in silicone chiusa, piastra per il fissaggio del driver e dell'elettronica in vano separato.

Peso approssimativo: 12Kg.

IP66 / IK08 / IK09 / IK10

Diffusore piatto in vetro temperato.

8 o 16 LED ad alta efficienza in disposizione lineare.

I LED attaccati al corpo principale trasmettono il calore per conduzione e il corpo stesso dissipa efficacemente il calore all'esterno per convezione.

Set di lenti indipendenti di nostra progettazione in PMMA ottico con efficienza fino al 93%. Opzionalmente riflettore posteriore per il recupero del flusso in PMMA iniettato e alluminizzato ad alto indice di riflettività (95%). L'ampia gamma di lenti e riflettori disponibili permette di risolvere in modo ottimale tutte le esigenze fotometriche.

Temperatura colore: 3000°K o 4000°K. A scelta per impianti industriali e sportivi: 5000°K, 6000°K.

FHS < 0,1%.

CRI minimo 70.

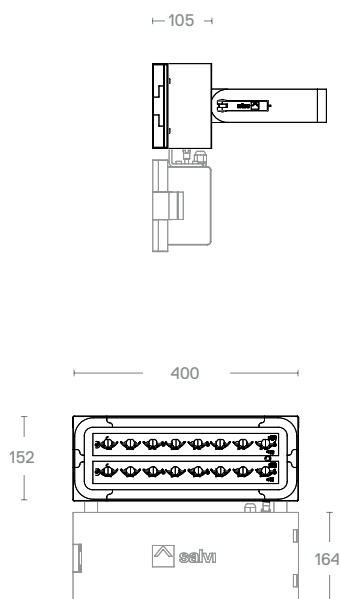
Vita utile: L90B10 > 100.000 h (consultare a seconda del tipo di LED e della configurazione).

Tensione AC 220V-240V ~ 50/60Hz. Classe I / Classe II opzionale.

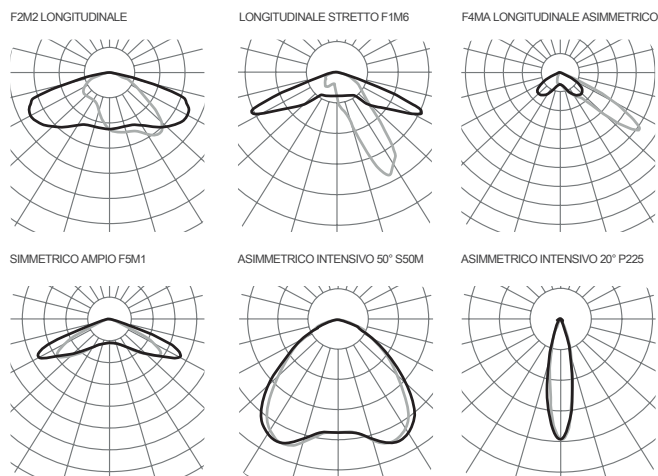
Colore Grigio Argento G2. Altri colori disponibili.

Norme: IEC 60598, IEC 62031, IEC 62471, IEC 60529, EN 55015, IEC 61000, IEC 61547, IEC 62493, IEC 62471, IEC 61437, IEC 62384, EN 50102, CE.

ISO9001, ISO14001, ISO45001.



## Fotometrie



Consultare il configuratore prodotto per altre opzioni.

## Versioni

PCB			3000K		4000K	
	mA	W	lm	lm/W	lm	lm/W
08P	350	31	4720	152	5040	162
	500	45	6400	142	6880	152
	1050	95	12640	133	13600	143
16P	350	63	9440	149	10080	160
	500	90	12800	142	13760	152
	1050	190	25280	133	27200	143
16Q	350	63	9440	149	10080	160
	500	90	12800	142	13760	152
	750	135	19360	143	20800	154
08Z	350	31	3840	123	4160	134
	500	44	5680	129	6080	138
	1500	133	14160	106	15200	114
16Z	350	62	7680	123	8320	134
	500	88	11360	129	12160	138
	1500	266	28320	106	30400	114
167	350	33	5920	179	6080	184
	500	48	8160	170	8480	176
	680	65	10720	164	11200	172