

OCHOCENTISTA ^{Led::} SUS



EXTERIOR | OCHOCENTISTA 72 AL SUS

Led::

OCHOCENTISTA 72 AL SUS

Característiques Tècniques

Versió Led actualitzada en alumini de la clàssica lluminària per a l'enllumenat públic VUITCENTISTA amb millors materials i l'última tecnologia. Inclou un nou sistema d'obertura més fàcil mitjançant palanca manual sense necessitat d'eines. El millor clàssic.0

Ideal per il·luminar carrers, avingudes, zones de vianants, zones residencials, parcs i jardins.

Per instal·lar de 4 a 8m d'alçada.

Dimensions característiques: 720 x 440 mm.

Potència màxima 125W / Flux màxim 19700lm.

Composta de cos, tapa i estructura en fosa d'alumini (EN AC-44300) de baix contingut de coure (<0.1%). Fixació vertical a terminal roscat 3/4". Opcional fixació a tub Ø60 mm o fixació suspesa.

Tancament/obertura manual per a un manteniment sense eines, vareta telescòpica d'acer inoxidable de seguretat que manté la tapa oberta durant les operacions de manteniment i junta d'estanquitat de silicona.

Pes aprox.: 7Kg.

IP66 / IK08 / IK09 / IK10

Difusor lenticular de PMMA injectat o vidre temperat pla o difusor de policarbonat injectat transparent o glacejat en forma de cubeta.

Sistema de Leds d'alta eficiència en disposició circular. El tipus i la quantitat de leds varien en funció de la versió. Hi ha una versió per a cada necessitat de rendiment, durabilitat i cost.

Incorpora placa dissipadora COOL B per a la dissipació de la calor.

Set de lents independents de disseny propi a PMMA òptic amb rendiment de fins al 93%. Opcionalment reflector del darrere recuperador de flux en PMMA injectat i aluminitzat amb alt índex de reflectivitat (95%). L'àmplia gamma de lents i reflectors disponibles permet solucionar totes les necessitats fotomètriques de manera òptima.

Temperatura de color: 3000 K o 4000 K. Opcionalment per a zones amb protecció mediambiental: filtre ambre, 2200°K o 2700°K.

FHS < 0.1% (Tancament lenticular i vidre pla).

CRI mínim 70.

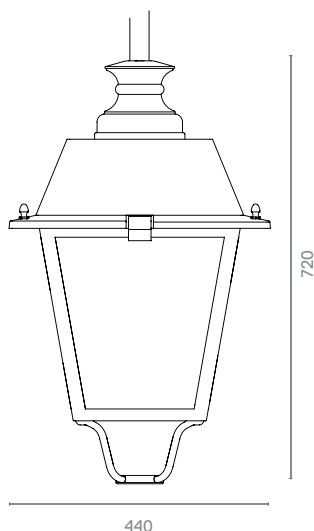
Vida útil: L90B10 > 100.000 h (consulteu segons tipus de LED i configuració).

Voltatge AC 220V-240V ~ 50/60Hz. Classe I / Classe II opcional.

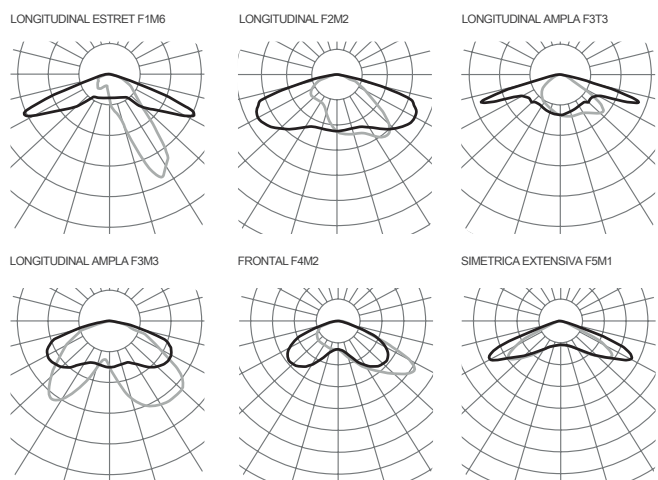
Color Negre N1. Altres colors disponibles.

Normes: IEC 60598, IEC 62031, IEC 62471, IEC 60529, EN 55015, IEC 61000, IEC 61547, IEC 62493, IEC 62471, IEC 61437, IEC 62.

ISO 9001, ISO 14001, ISO 45001.



Fotometries



Consulteu el configurador de producte per a altres opcions.

Versions

PCB	3000K		4000K	
	mA	W	lm	lm/W
085	350	16	2960	185
	500	24	4080	170
	680	32	5360	167
185	350	38	6660	175
	500	54	9180	170
	680	74	12060	162
186	350	38	6660	175
	500	54	9180	170
	680	74	12060	162
16U	350	15	2720	181
	500	22	3840	174
	750	33	5760	174
16T	350	15	2720	181
	500	22	3840	174
	1000	45	6880	152
32T	350	31	5440	175
	500	45	7680	170
	1500	135	19200	142
32U	350	31	5440	175
	500	45	7680	170
	750	67	11520	171
16M	350	63	9440	149
	500	90	12800	142
	700	126	17280	137
16N	350	63	9440	149
	500	90	12800	142
	700	126	17280	137
16W	350	62	7680	123
	500	88	11360	129
	1500	266	28320	106

