

VENUS M ^{Led::}
TOP



VENUS M TOP

EXTERIOR



salvi
lighting barcelona

Led::

VENUS M TOP

Caractéristiques techniques

Le luminaire intemporel Venus s'intègre parfaitement dans n'importe quel environnement urbain. Conception : L. Sandoval.

Idéal pour l'éclairage des rues, avenues, zones piétonnes, zones résidentielles, parcs et jardins.

A installer de 4,5 à 9m de haut.

Dimensions caractéristiques : 1400 x Ø620 mm.

Puissance maximale 125W / Flux maximal 19700lm.

Composé d'un corps, d'un couvercle et d'un bras de fixation en alliage d'aluminium type EN AC 43000 à faible teneur en cuivre (<0,1%). Fixation verticale sur colonne avec entrée mâle Ø60mm.

Fermeture manuelle au moyen d'un levier de sécurité à déclat en fonte d'aluminium intégré dans le couvercle, tige télescopique de sécurité en acier inoxydable pour la fixation du couvercle ouvert et joint d'étanchéité en silicone.

Poids approximatif : 15Kg.

IP66 / IK08 / IK09 / IK10

Diffuseur lenticulaire en PMMA injecté ou verre plat trempé ou diffuseur en polycarbonate injecté transparent ou vitré en forme de plateau.

Système LED à haut rendement dans une disposition circulaire. Le type et le nombre de LED varient selon la version. Il existe une version pour chaque besoin de performance, de durabilité et de coût.

Intègre le système SNAP ou la plaque de dissipation COOL B pour la dissipation de la chaleur.

Ensemble de lentilles indépendantes de notre propre conception en PMMA optique avec une efficacité allant jusqu'à 93%. En option, réflecteur arrière pour récupération de flux en PMMA injecté et aluminisé à haut indice de réflectivité (95%). La large gamme de lentilles et de réflecteurs disponibles permet de répondre de manière optimale à tous les besoins photométriques.

Température de couleur : 3000°K ou 4000°K. En option pour les zones avec protection de l'environnement : filtre ambre, 2200°K ou 2700°K.

FHS < 0,1 % (Fermeture lenticulaire et verre plat).

IRC minimum 70.

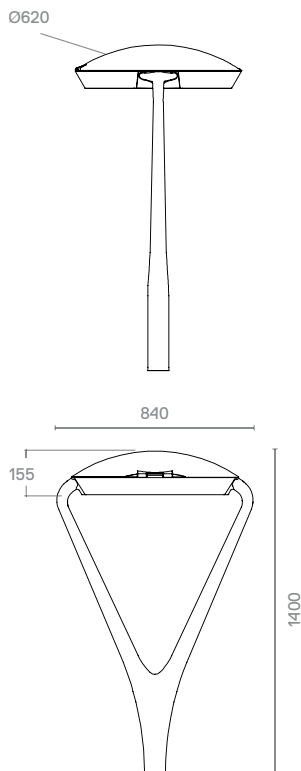
Durée de vie : L90B10 > 100 000 h (consulter selon le type de LED et la configuration).

Tension alternative 220V-240V ~ 50/60Hz. Classe I / Classe II en option.

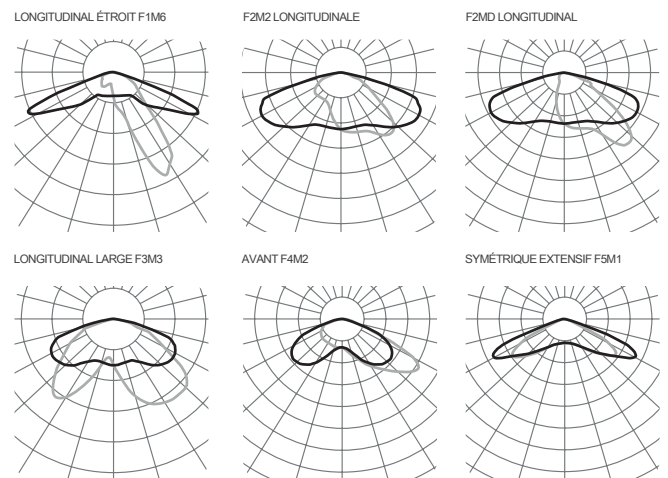
Couleur Gris Argent G2. Autres couleurs disponibles.

Normes : CEI 60598, CEI 62031, CEI 62471, CEI 60529, EN 55015, CEI 61000, CEI 61547, CEI 62493, CEI 62471, CEI 61437, CEI 62384, EN 50102, CE.

ISO9001, ISO14001, ISO45001.



Photométries



Consultez le configurateur de produit pour d'autres options.

Versions

PCB	3000K		4000K			
	mA	W	lm	lm/W	lm	lm/W
085	350	16	2960	185	3040	190
	500	24	4080	170	4240	176
	680	32	5360	167	5600	175
185	350	38	6660	175	6840	180
	500	54	9180	170	9540	176
	680	74	12060	162	12600	170
186	350	38	6660	175	6840	180
	500	54	9180	170	9540	176
	680	74	12060	162	12600	170
16U	350	15	2720	181	2880	192
	500	22	3840	174	4000	181
	750	33	5760	174	5920	179
16T	350	15	2720	181	2880	192
	500	22	3840	174	4000	181
	1000	45	6880	152	7200	160
32T	350	31	5440	175	5760	185
	500	45	7680	170	8000	177
	1500	135	19200	142	19840	146
32U	350	31	5440	175	5760	185
	500	45	7680	170	8000	177
	750	67	11520	171	11840	176
16M	350	63	9440	149	10080	160
	500	90	12800	142	13760	152
	700	126	17280	137	18560	147
16N	350	63	9440	149	10080	160
	500	90	12800	142	13760	152
	700	126	17280	137	18560	147
16W	350	62	7680	123	8320	134
	500	88	11360	129	12160	138
	1500	266	28320	106	30400	114