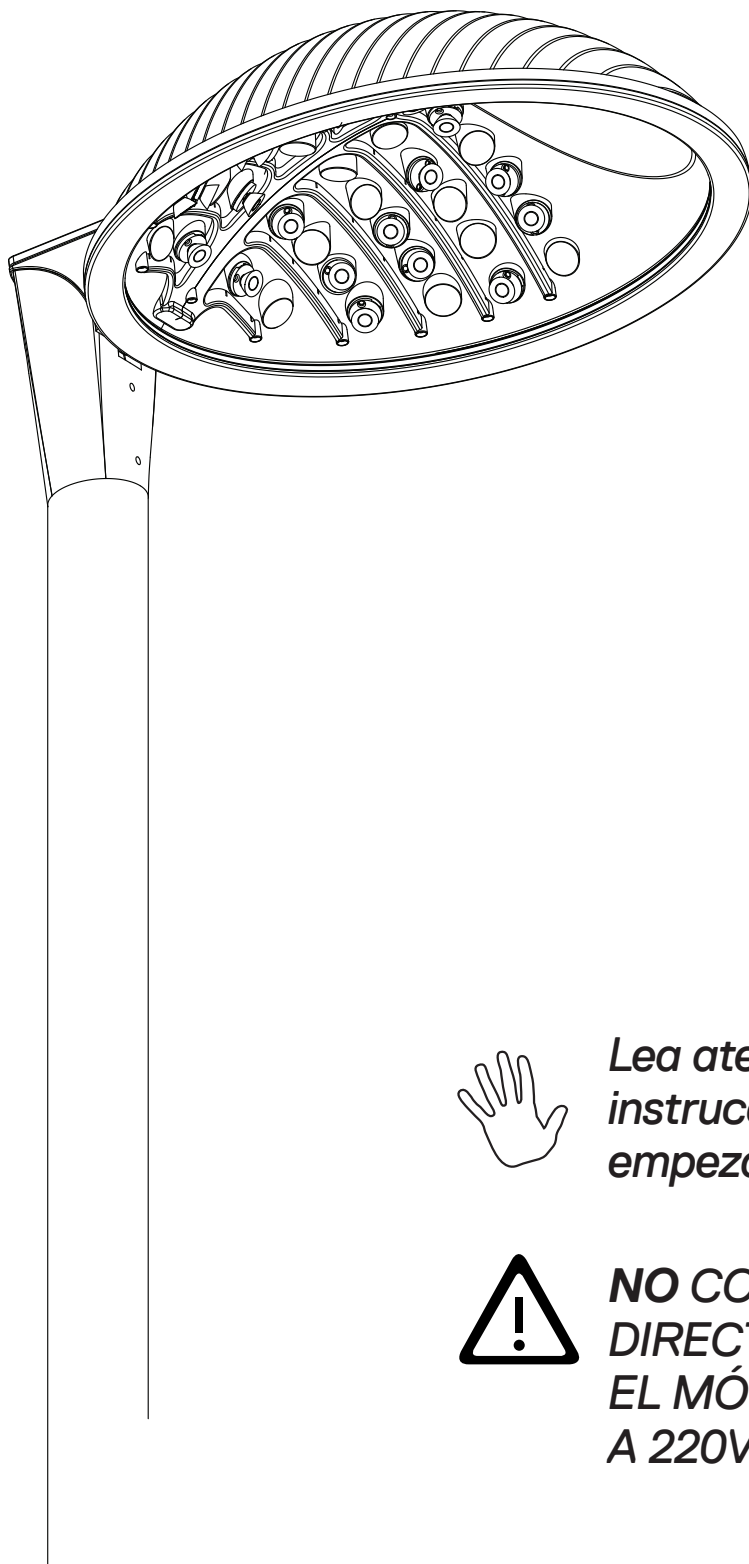


# ANIMA

---

## INSTRUCCIONES DE INSTALACIÓN

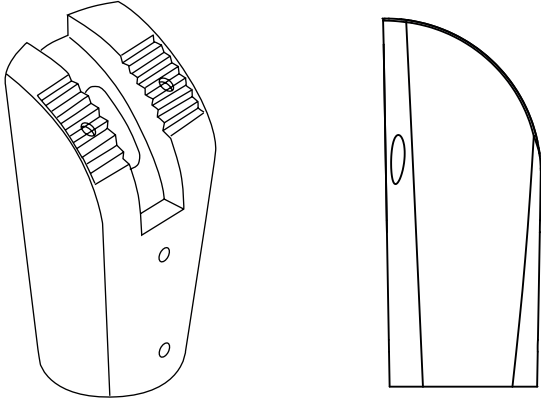


*Lea atentamente estas instrucciones antes de empezar el montaje.*

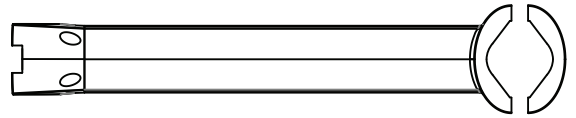
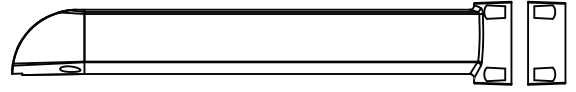


**NO CONECTAR  
DIRECTAMENTE  
EL MÓDULO LED  
A 220V-240V**

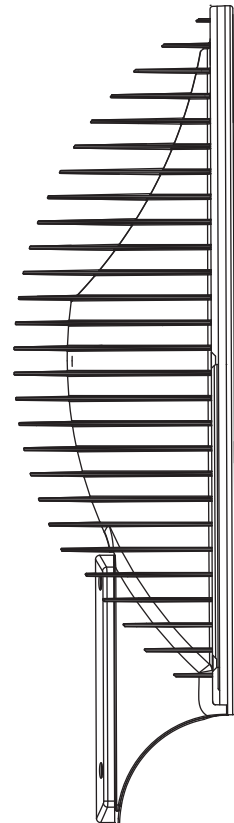
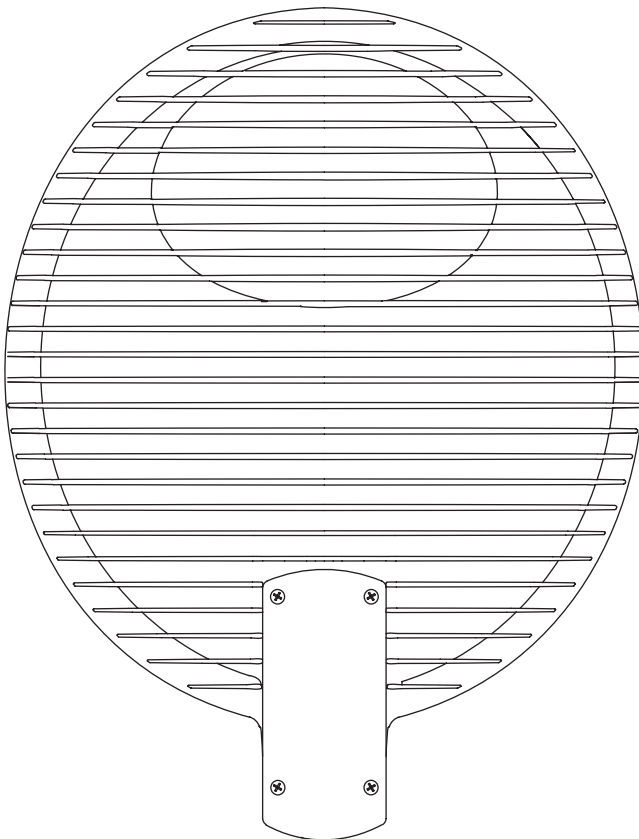
# Componentes



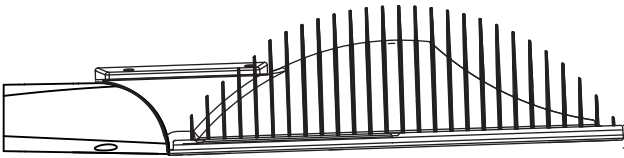
**Hor/Top**



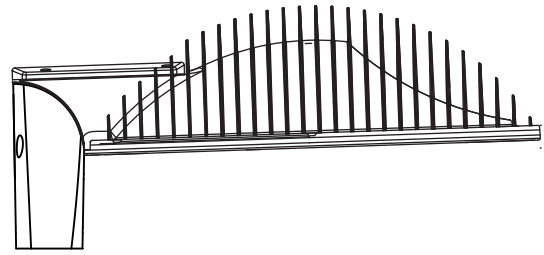
**Lat**



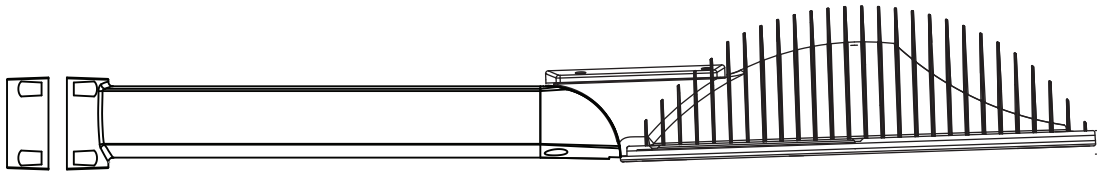
Hor



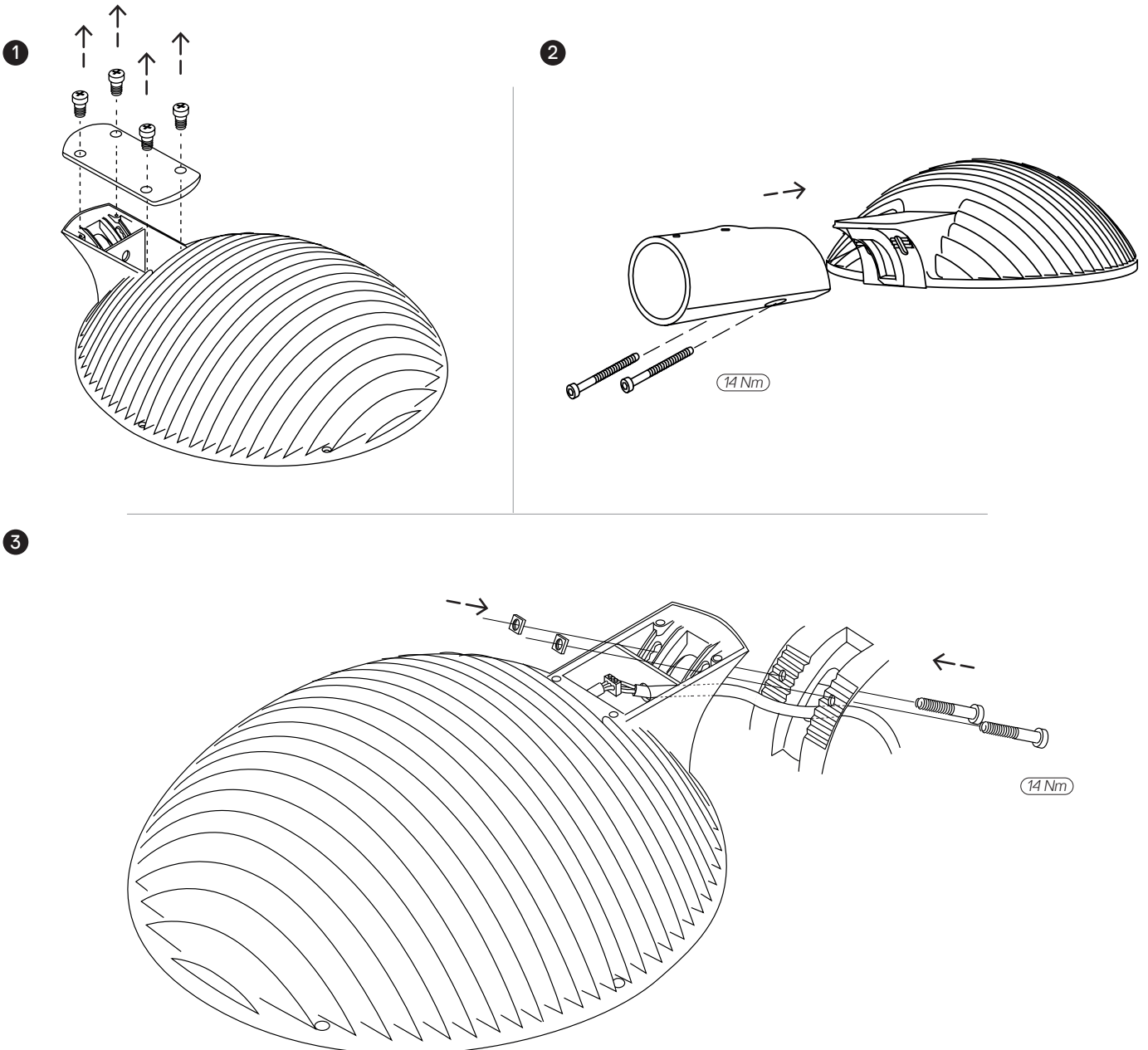
Top

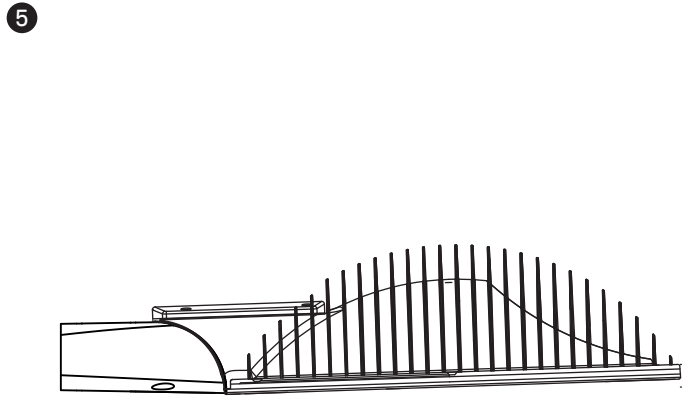
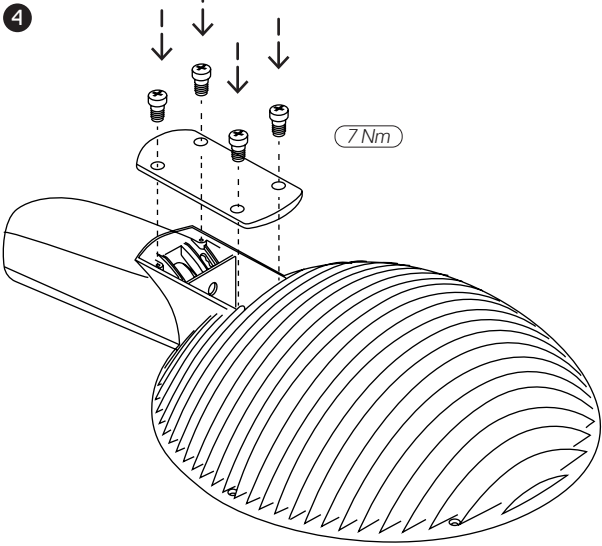


Lat

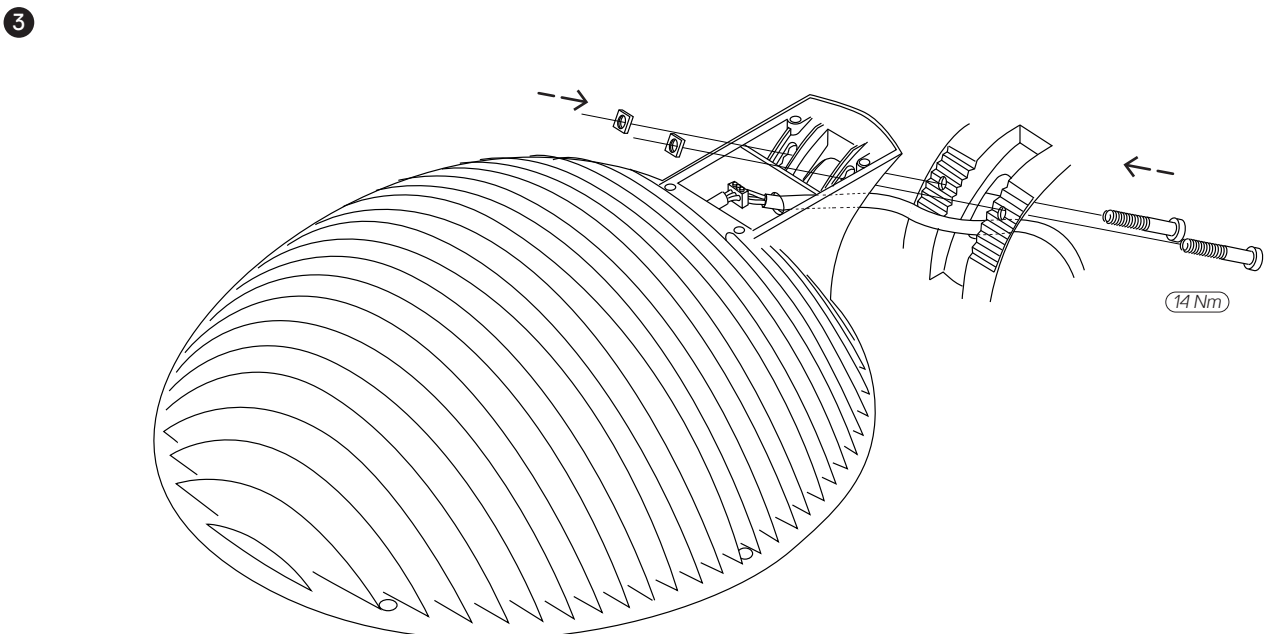
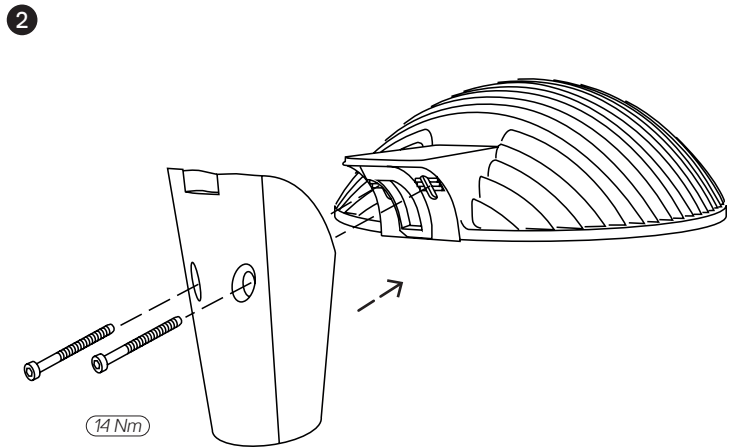
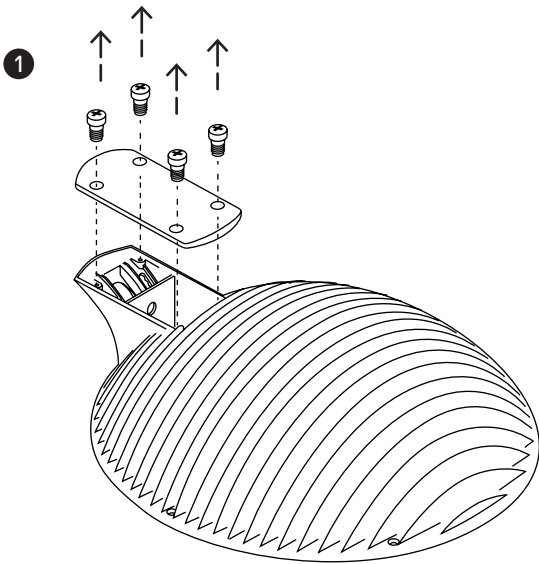


Hor

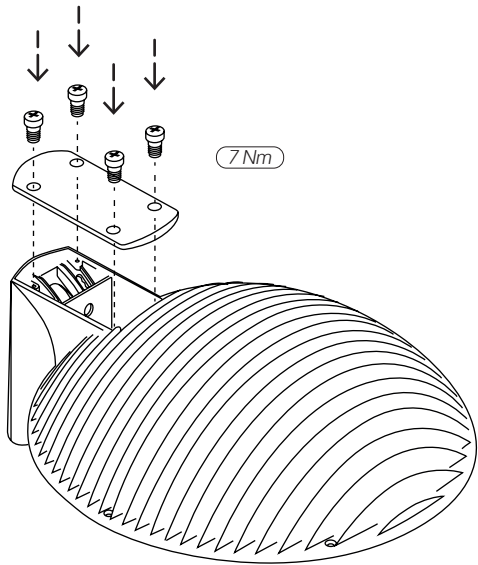




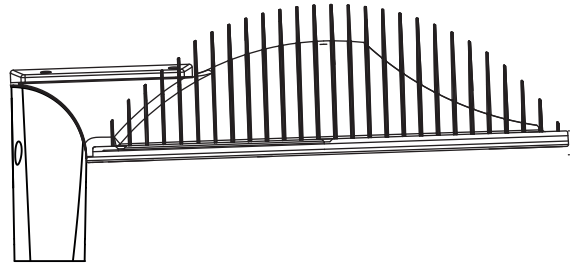
## Top



4

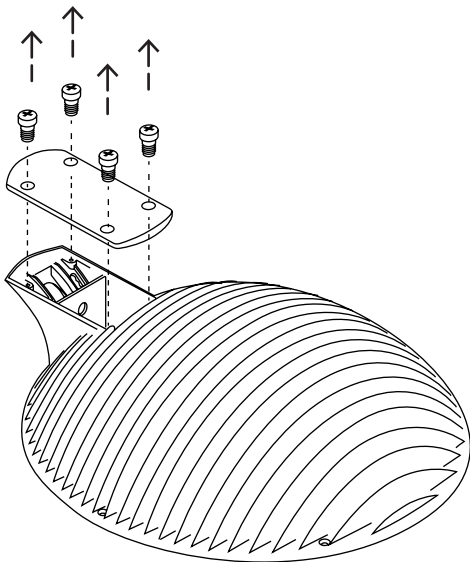


5

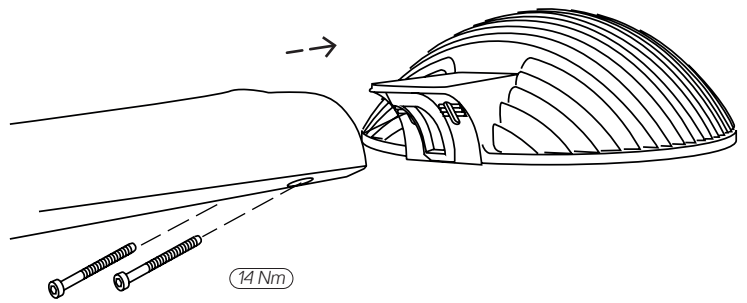


# Lat

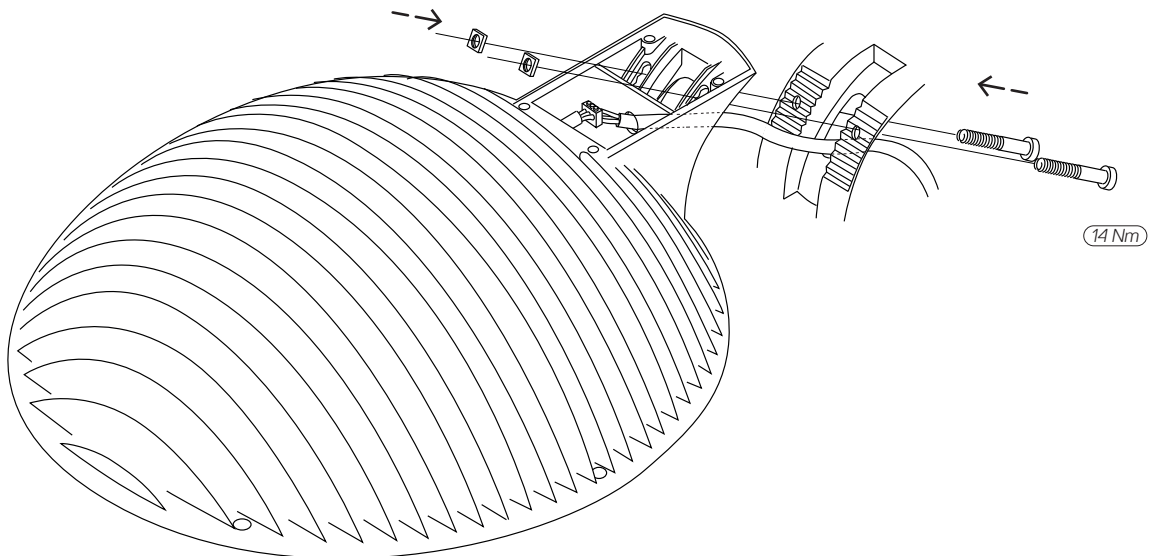
1



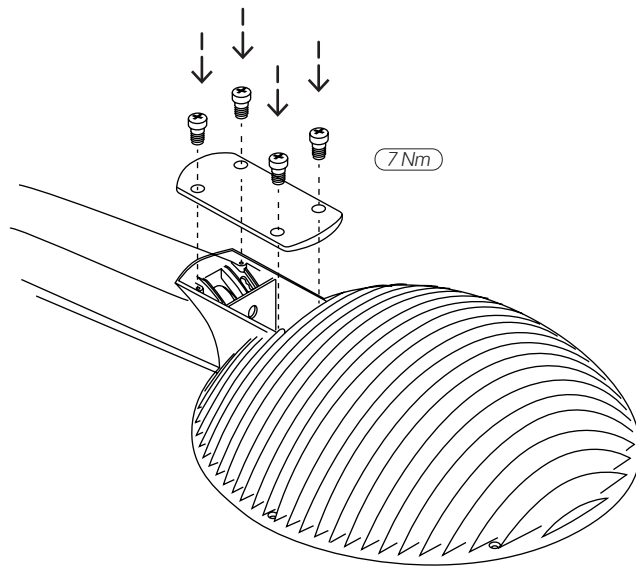
2



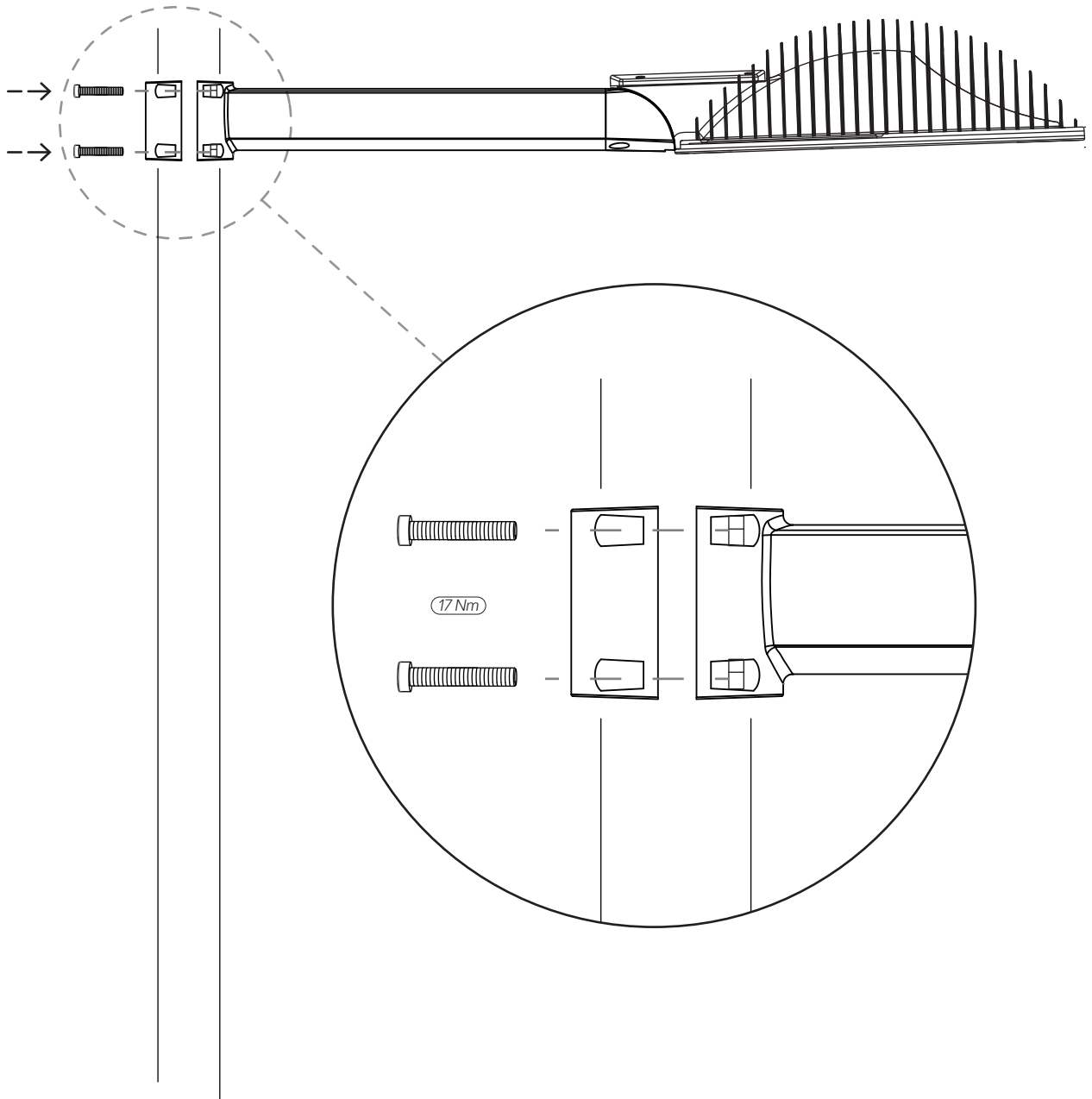
3



4

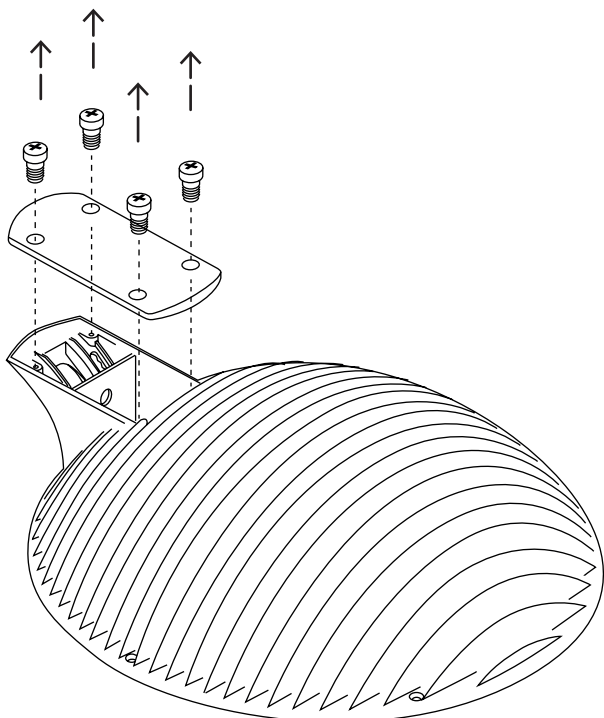


5

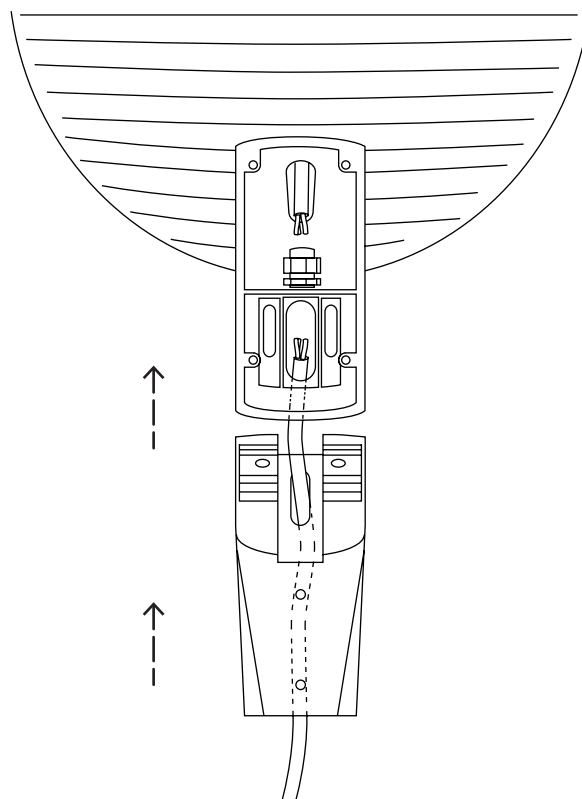


# Montaje

1



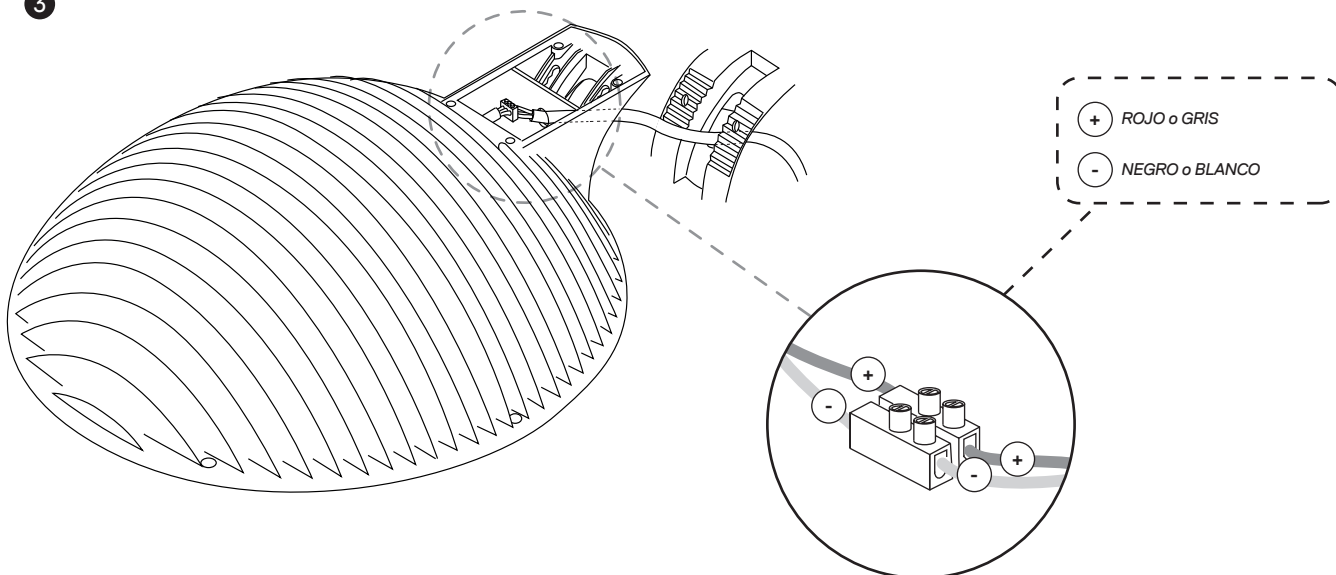
2



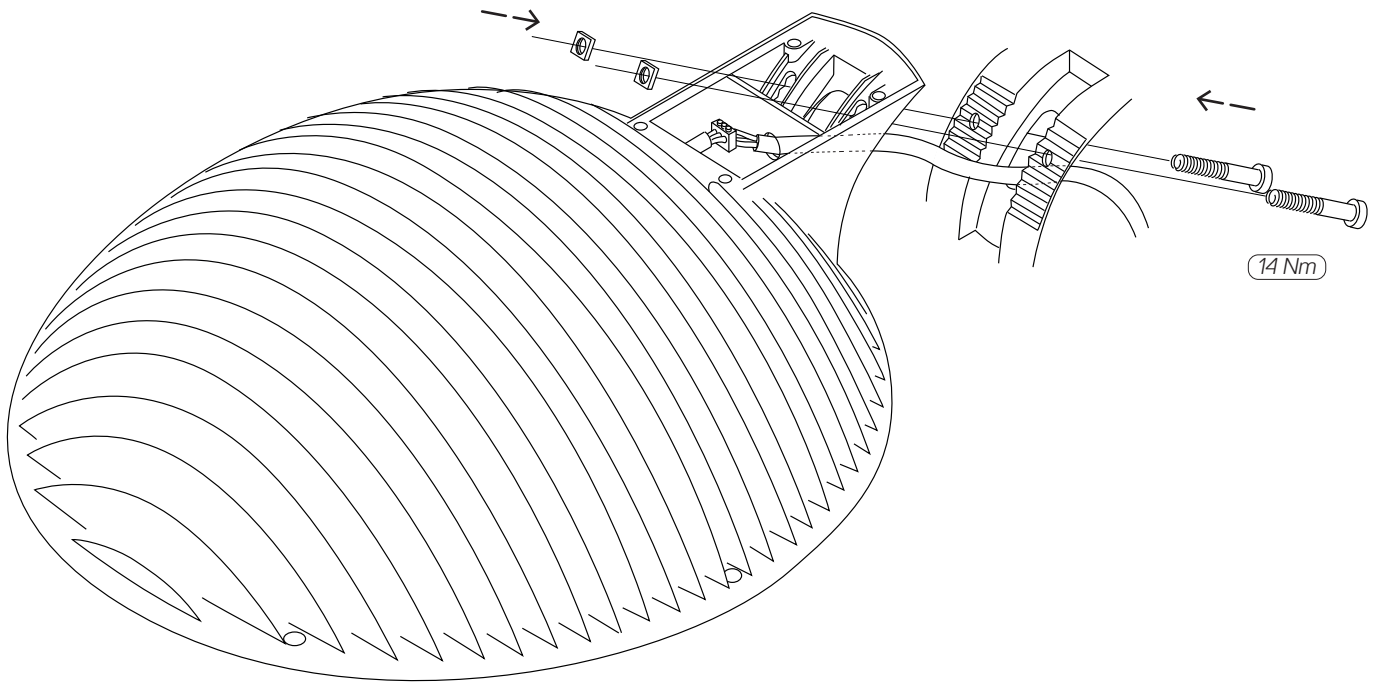
Determinar la longitud de manguera necesaria, teniendo en cuenta dejar un exceso de 0,5m sobre la longitud de recorrido dentro de la columna/brazo

Pasar la manguera de alimentación de los leds a través del brazo abatible y el prensaestopas hasta la zona de conexión. Embornar la manguera a la regleta de conexión identificando la polaridad (rojo + / negro -) según equipo.

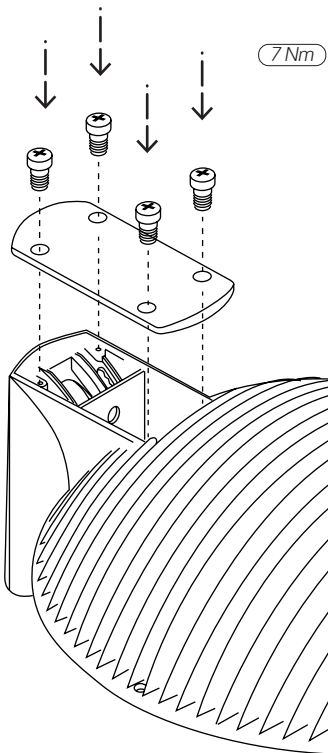
3



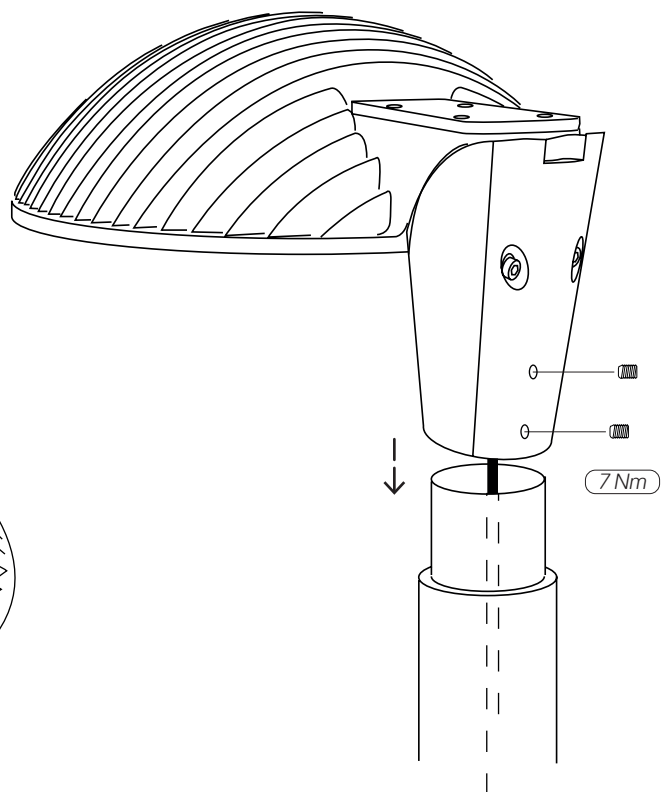
4



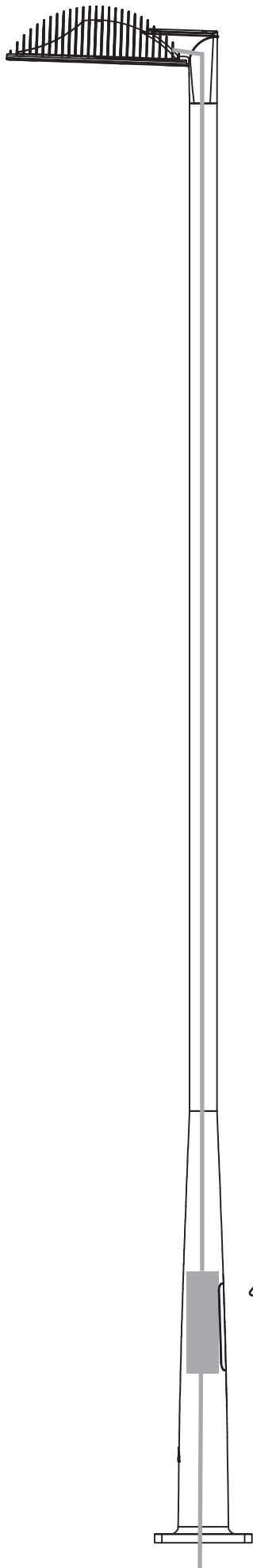
5



6

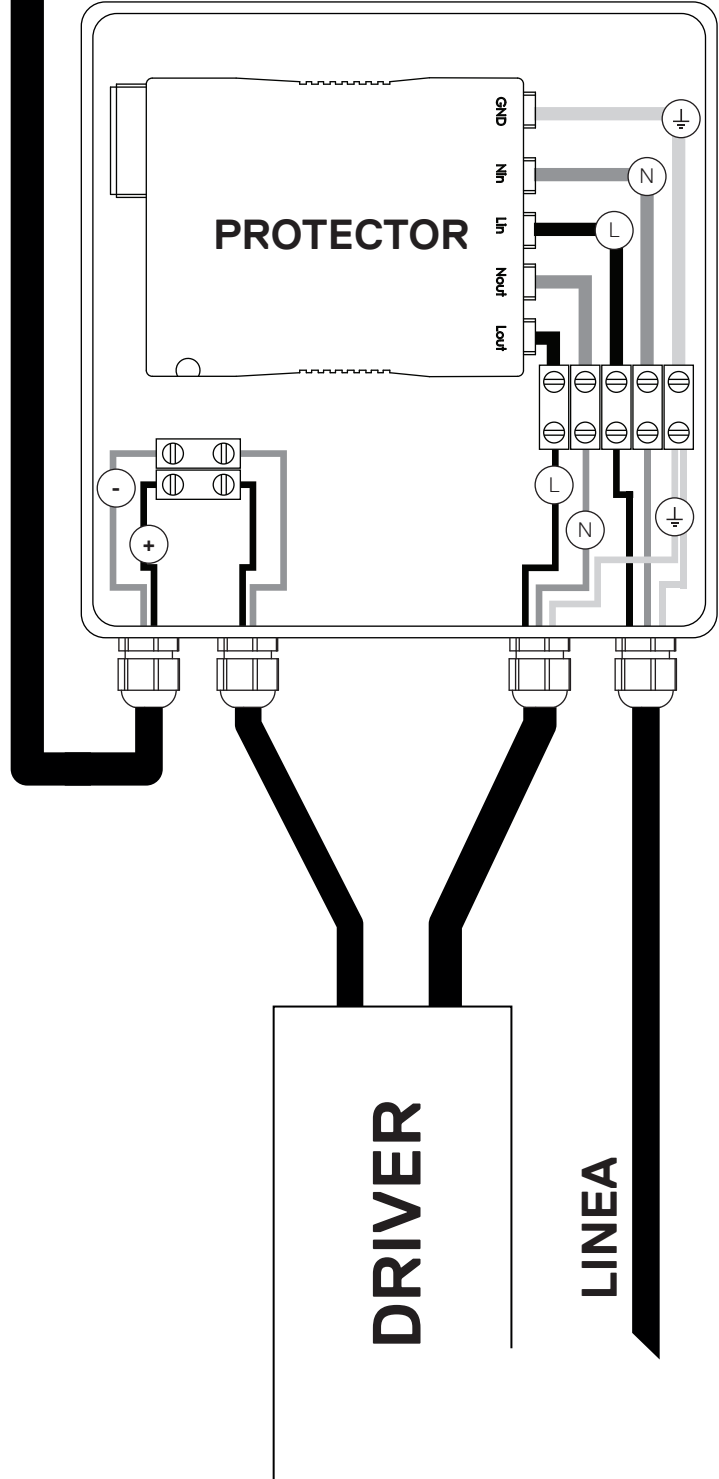






# LEDS

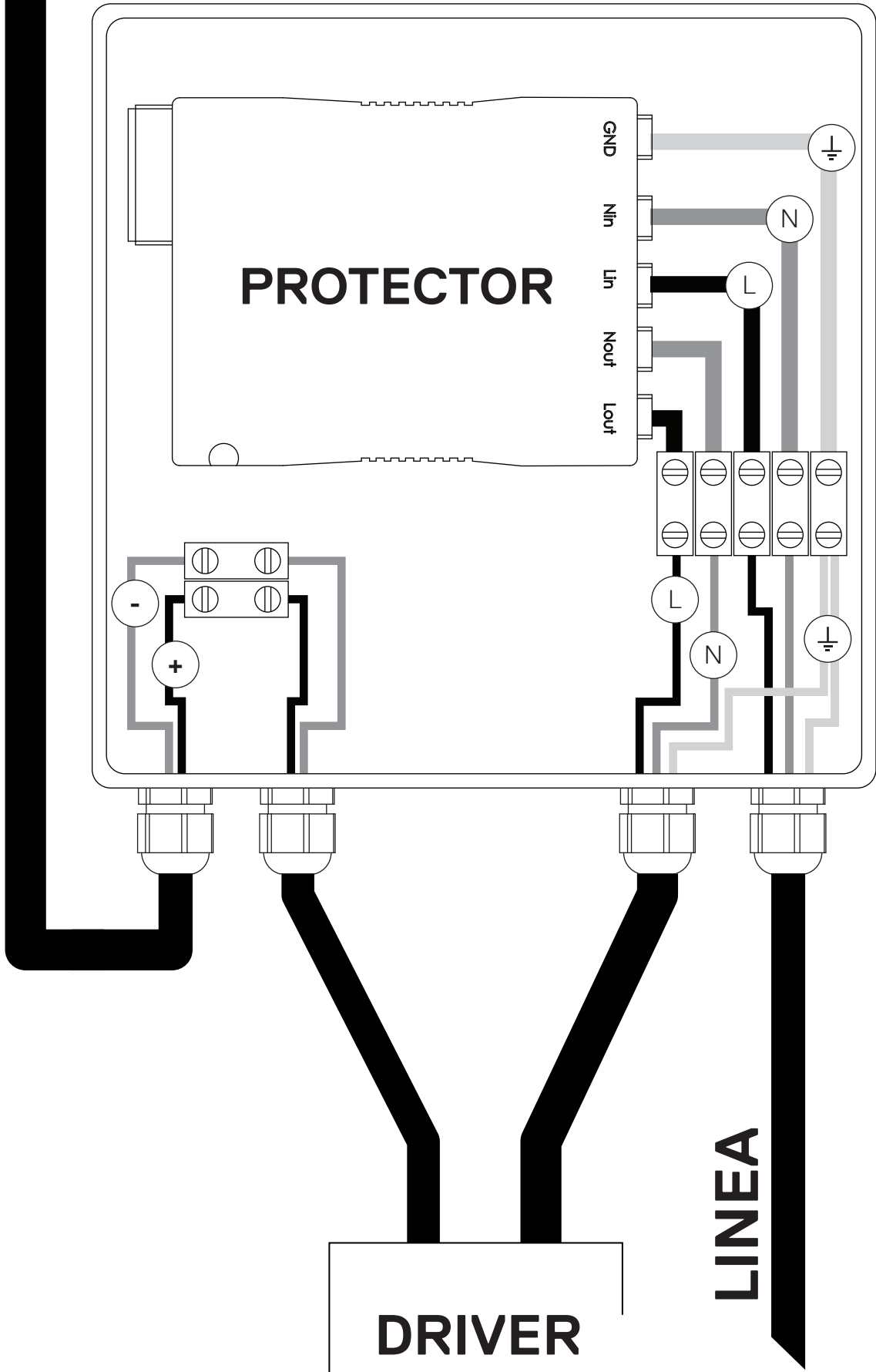
## CAJA DE CONEXIONADO IP66



El equipo electrónico de la luminaria, ha de ir instalado en el interior de la columna, como se indica en el gráfico anterior. Si la columna no es suministrada por C.M. Salvi S.L., pongase en contacto con nuestro personal de ventas. C.M. Salvi S.L. recomienda el uso de una caja de conexionado estanca IP66 para la instalación, la cual se tendrá que añadir al pedido, sino dispone de esta caja o conexiones con grado de protección similar, C.M. Salvi S.L. no se ara responsable y afectará a la garantía del producto.

# LEDS

## CAJA DE CONEXIONADO IP66



# Características técnicas

Tensión nominal: 220V-240V

Frecuencia: 50/60Hz

Potencia: 16W / 200W (según modelo)


Temperatura ambiente nominal máxima (ta): -30°C a +50°C

Altura de montaje mín/max: 7/12 m

Superficie efectiva proyectada al viento: 0,061 m<sup>2</sup>

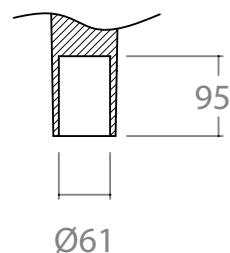
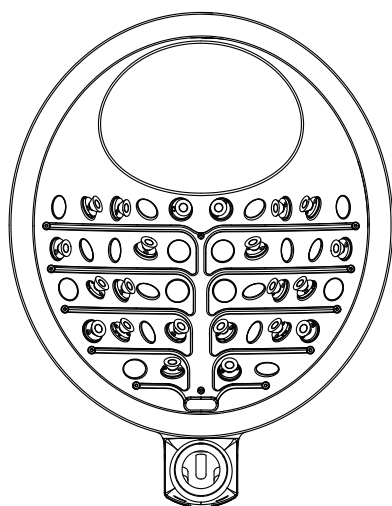
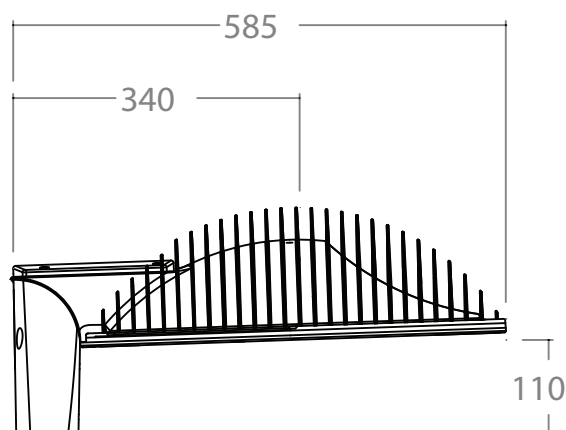
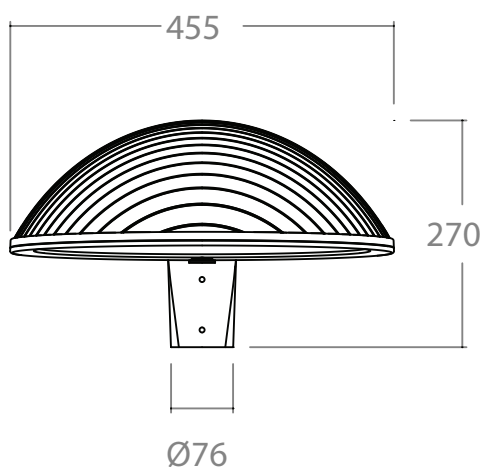
Clase I

 11,5Kg

 1,5 m

 IK 09

 IP 66  
Luminaria



Luminaria apta solo para uso externo / La manipulación y/o reposición de los componentes LED, la fuente de luz, etc., debe realizarla el fabricante, su servicio técnico o personal cualificado equivalente, de no ser así, se perderá la garantía del producto / El mantenimiento o reposición de cualquiera de los componentes deberá realizarse con elementos idénticos o en su caso con los recomendados por SALVI / Para el reemplazo del módulo led, seguir el procedimiento descrito en el documento de Salvi "Cambio del módulo led en la luminaria Anima" / Si el cable flexible o cordón de esta luminaria está dañado, debe sustituirse exclusivamente por el fabricante o su servicio técnico o una persona de cualificación equivalente con objeto de evitar cualquier riesgo / En caso de rotura de la pantalla de protección, esta se deberá sustituir por una nueva / Pantalla de protección fabricada con vidrio templado de 4,0 mm de espesor / La luminaria debería colocarse de forma que no se espera una mirada prolongada a la luminaria a una distancia más cercana a 4,06 m. El embalaje de este producto está considerado como envase industrial siendo su receptor un profesional.