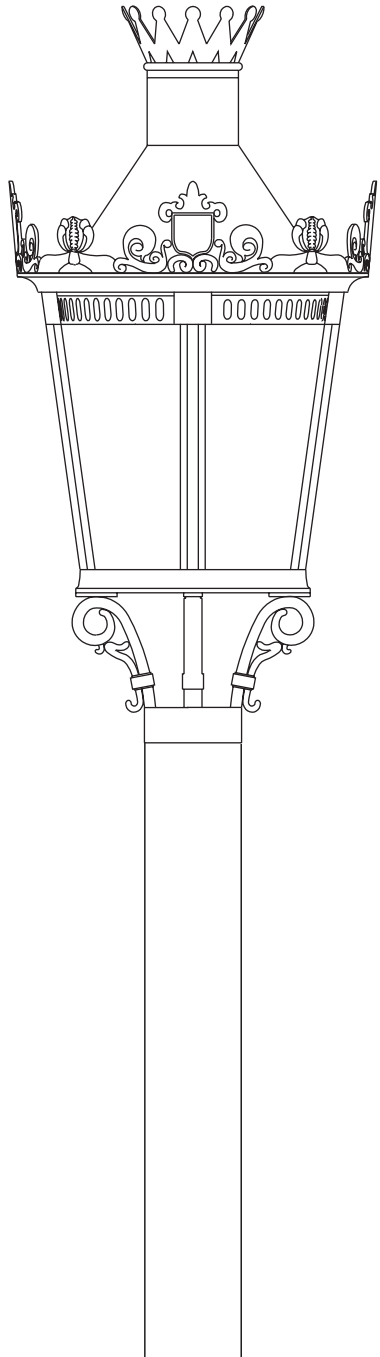


# luminaria atenea led

## instrucciones de montaje



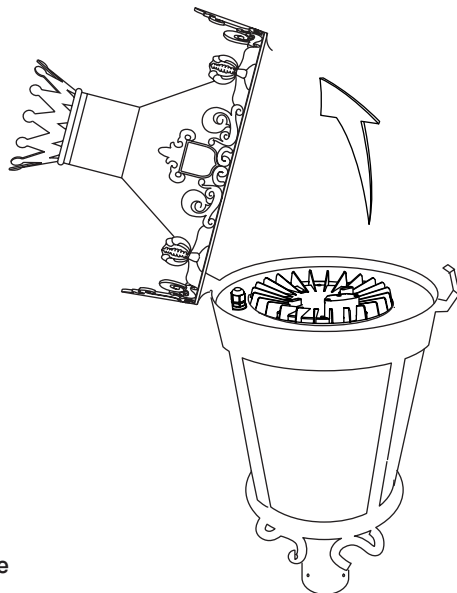
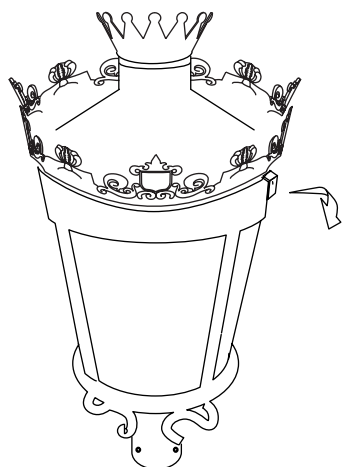
Lea atentamente estas  
instrucciones antes de  
empezar el montaje.



**NO** CONECTAR  
DIRECTAMENTE  
A 230V.

## passo 1

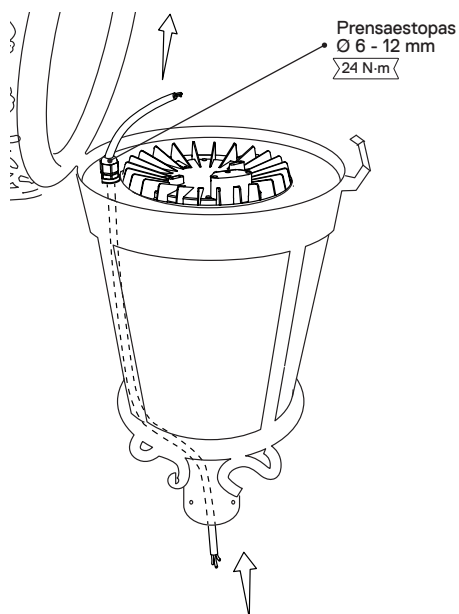
---



Abrire la luminaria tirando hacia fuera y arriba por la parte inferior del cierre frontal y tirar de la cúpula

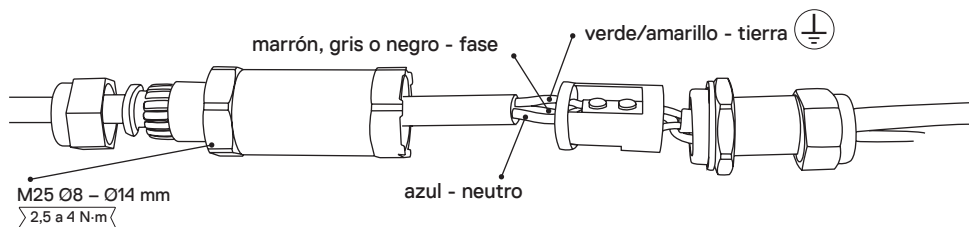
## passo 2

---



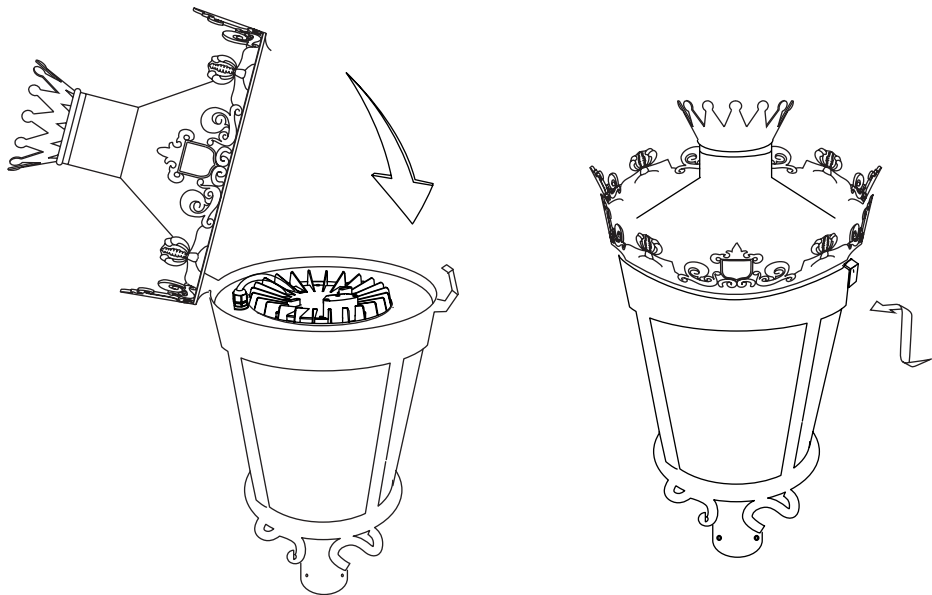
Pasar la manguera de conexión por el interior de la rosca que une la columna con la luminaria, y subirla por el lateral de la costilla pasándola por el orificio situado en la placa base de la luminaria.

## passo 3



Hacer la conexión entre la manguera y el grupo óptico, siguiendo el criterio de colores.

## passo 4

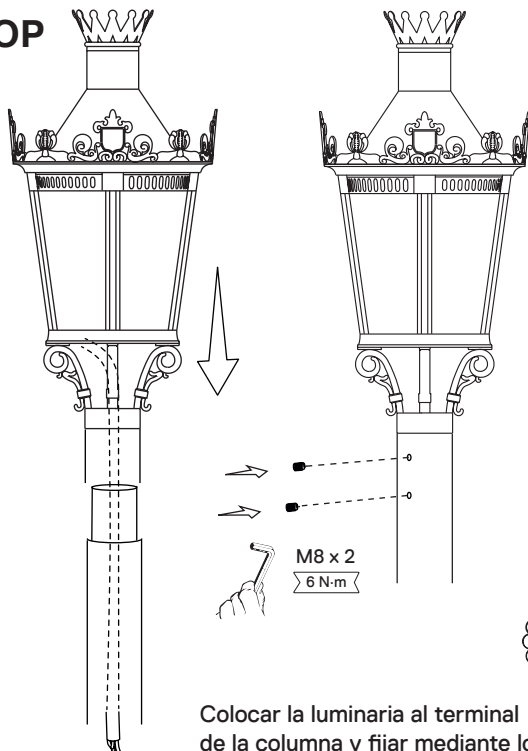


Una vez realizada la conexión se cierra la cúpula y se fija la palanca de cierre a su posición inicial.

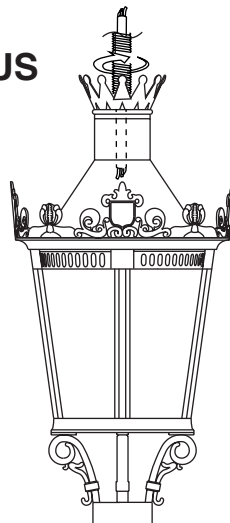
# paso 5

(posicionamiento según necesidades de la instalación)

TOP



SUS



Fijar la luminaria a la columna mediante la rosca que acompaña el adaptador de columna.

Colocar la luminaria al terminal de la columna y fijar mediante los espárragos.



## características

Tensión nominal: 230V ~  
Frecuencia: 50Hz  
Potencia: 21W / 62W (según modelo)  
Temperatura ambiente nominal máxima ( $t_a$ ): -30°C / 45°C  
Altura de montaje max: 10 m  
Clase I (opcional clase II)  
Componentes IP67 (opcional)

 16 Kg

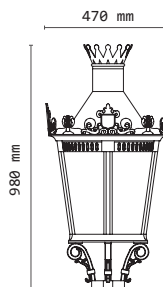
 1,5 m

 IK06

 IP23  
Luminaria

 IP66  
Grupo óptico

 IP65  
Componentes



Luminaria apta solo para uso externo / La manipulación y/o reposición de los componentes LED debe realizarla el personal autorizado por la empresa, de no ser así se perderá la garantía del producto / El mantenimiento o reposición de cualquiera de los componentes deberá realizarse con elementos idénticos o en su caso con los recomendados por SALVI / Si el cable flexible o cordón de esta luminaria está dañado, debe sustituirse exclusivamente por el fabricante o su servicio técnico o una persona de cualificación equivalente con objeto de evitar cualquier riesgo / En caso de rotura de la pantalla de protección, esta se deberá sustituir por una nueva / Pantalla de protección fabricada con polimetacrilato PMMA de 2,5 mm de espesor / La luminaria debería colocarse de forma que no se espera una mirada prolongada a la luminaria a una distancia más cercana a 1,5 m. El embalaje de este producto esta considerado como envase industrial siendo su receptor un profesional.